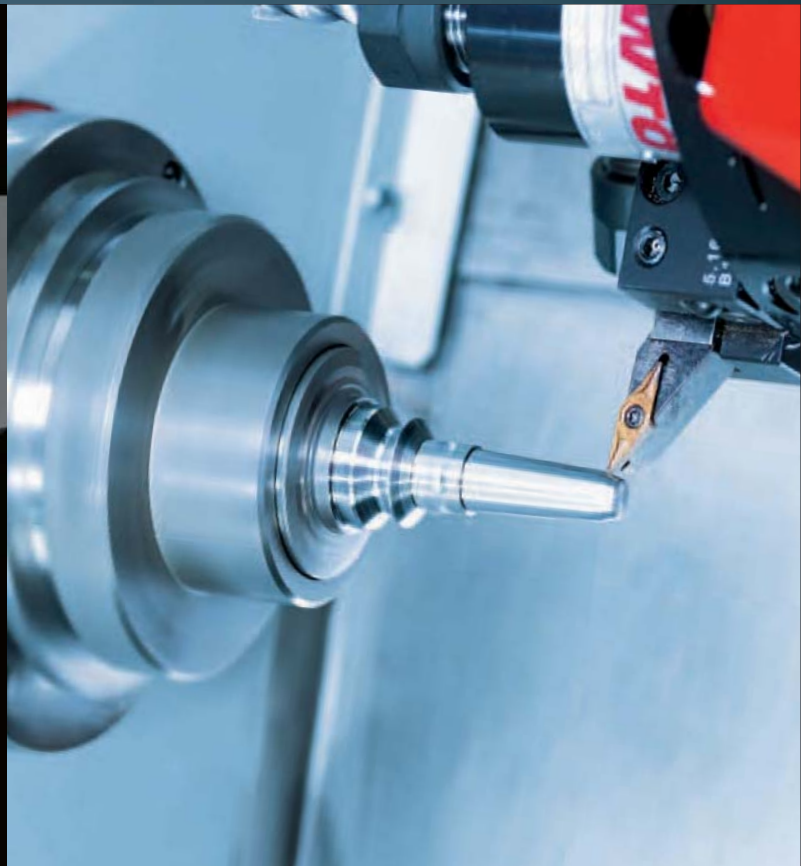
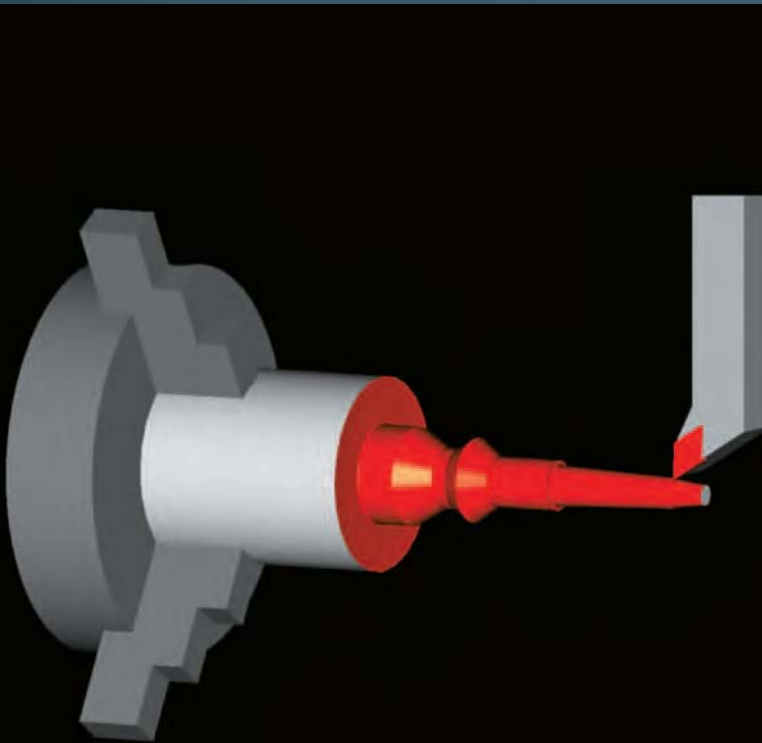


[ E[M]CONOMÍA ]  
significa:



## Todo bajo control – Aprendizaje y Producción. SOFTWARE de Formación Industrial EMCO

Programación, simulación y Software CAD/CAM  
para formación CNC

# El control intercambiable

El concepto único del control intercambiable puede adaptarse a todas las máquinas Concept. Este sistema permite que el usuario aprende varios controles industriales CNC existentes en el mercado. De esta forma, se pueden instalar todos los controles importantes en el mundo CNC y enseñarlos en tan sola una máquina. La gran ventaja: A los técnicos CNC se les abre así toda una multiplicidad de posibilidades y perspectivas y las empresas pueden disponer de trabajadores mejor formados, independientemente de las máquinas y los controles con los que trabajen.

EMCO es la única compañía en el mundo que ofrece a sus clientes esta opción de formación industrial específica.

## La tarea:



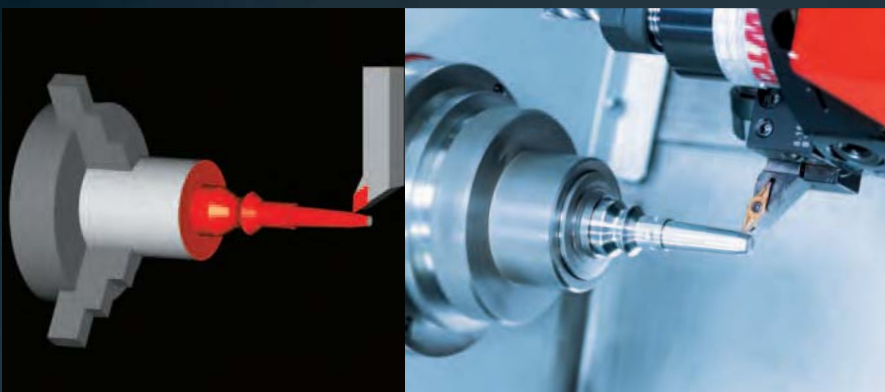
Formación profesional para una programación precisa de modernas máquinas industriales de Control Numérico (CNC).

## La solución:



Formación orientada a la práctica de usuarios en todos los controles industriales CNC habituales en una sola máquina. El cambio a un control distinto se hace ejecutando el Software requerido y cambiar simplemente el módulo específico de control en solo un minuto.

## El objetivo:



Programación segura para una producción industrial y sin complicaciones

## El resultado:

Los técnicos de CNC son suficientemente flexibles para trabajar en una gran variedad de entornos, lo que resulta una ventaja decisiva tanto para el personal cualificado como para la empresa.

# WinNC en detalle

WinNC es un Software específico de control que se instala en un PC normal. Se maneja y funciona igual que el respectivo control original. Los usuarios trabajan en el PC igual que lo harían en el control original y, por tanto, se familiarizan con todos los aspectos de la programación de control.

## Lo más destacado

- Submodos controlados mediante teclas de software
- Simulación gráfica de dibujo de trayectoria de herramienta
- Mensajes de error detallados en el caso de problemas de accionamiento y errores de programación
- Operación mediante el teclado y el ratón del PC, teclado de sistema de control o digitalizador
- Programas principales, subrutinas, datos de herramientas, cambios de cero que se pueden guardar permanentemente



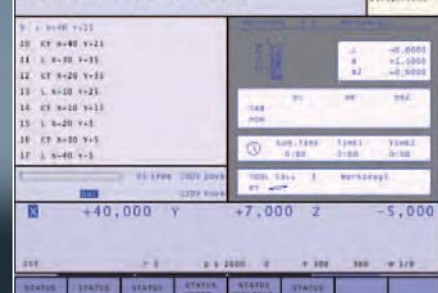
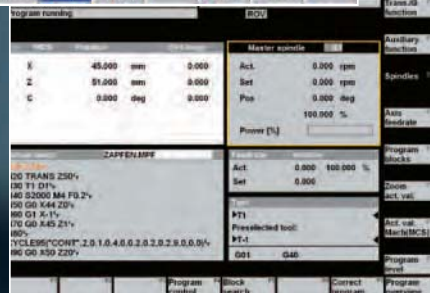
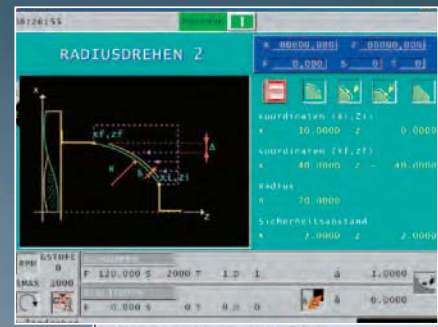
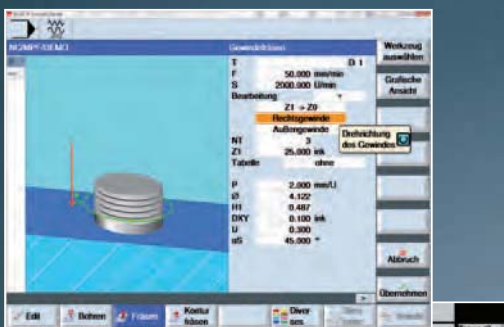
## Opciones

- Licencia de máquina: Software de control para todas las máquinas Concept de EMCO
- Licencia individual: Puesto de programación externo para cualquier modelo de máquinas herramientas CNC
- Licencia múltiple: Una licencia de uso dentro de un centro de formación; utilizable en una red de PC



# Posibilidades de manejo e inserción de datos de los controles WinNC:

- Teclado estándar de un PC
- Teclado específico e idéntico del control, intercambiable seg. el control que se quiera usar, con pantalla TFT integrada (como Opción). Un uso simultáneo del teclado/ratón del PC y del teclado específico de control es posible, no se necesita hacer ninguna modificación.
- Teclado de control „on-screen“ / EMC0 Easy2control (como Opción). Un uso simultáneo del teclado/ratón del PC y del teclado de control „on-screen“ es posible, no se necesita hacer ninguna modificación.



- Sinumerik Operate
- Fanuc Series 31i
- Heidenhain TNC 426/430
- Fagor 8055
- Sinumerik 810D/840D
- Sinumerik 820
- Fanuc Series 21

- EASY CYCLE (integrado en Concept MILL/TURN 55/60 y 105)
- Sinumerik 810
- Fanuc Series 0
- EMCOTRONIC TM02
- \* Más controles en fase de desarrollo

# EMCO Easy2control

Con el „Easy2control“ se amplía de forma atractiva el exitoso sistema del control intercambiable en las máquinas EMCO. Se puede usar tanto con máquinas como con puestos de simulación. Trae elementos adicionales de manejo a la pantalla y crea, junto en combinación con el monitor Touch Screen, una óptima introducción de datos. Con amplias variantes de teclados, indicaciones de pantalla adaptadas a las necesidades de cada cliente y soluciones muy individuales, el Easy2control representa una perfecta y altamente flexible ampliación en el concepto modular EMCO para la formación. El control intercambiable se visualiza en la pantalla: „Teclado On-Screen“. Un cambio entre distintos controles es todavía más simple y rápido.



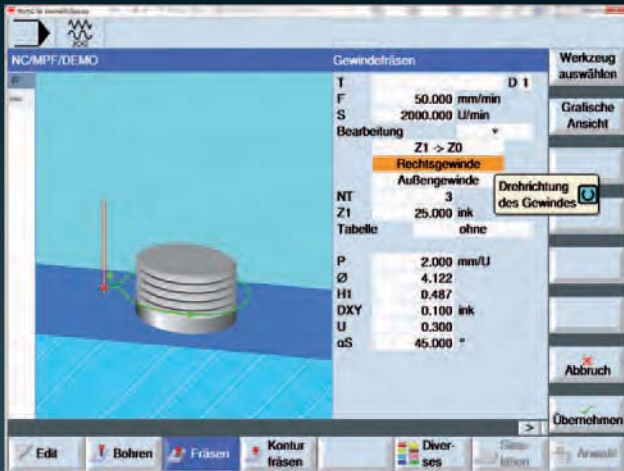
## Lo más destacado

- Visualización del control y del teclado de la máquina en la pantalla
- Panel de control de máquina virtual
- Opción a los controles WinNC actuales
- Distintos campos de manejo para máquina, control y acceso rápido via tarjetas de registro conmutables
- Introducción de datos via funcionalidad del Touch-Screen o via ratón del PC
- Mejor visión por la gran pantalla
- Alta diversión de teclados y posibilidad de configuración, teclados específicos para los clientes (seg. demanda)
- Alternativa al teclado de control USB, máxima movilidad, sin Hardware adicional

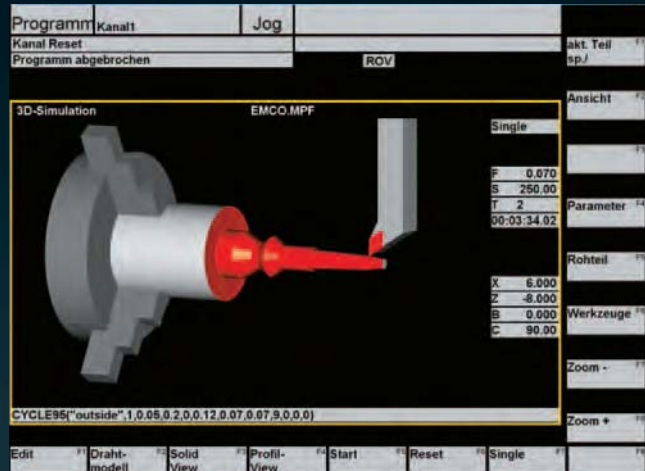
## Detalles técnicos Easy2control:

- Disponible como licencia individual
- Easy2control se activa via un dongle USB. No se necesita ni un Download, ni una instalación adicional
- Todos los elementos de teclado disponibles de los controles WinNC en un paquete, la activación se realiza por la instalación del control WinNC específico
- Actualizable
- Resolución de pantalla recomendada: Full HD 1920 x 1080 (16:9)

# Mejor control con Win3D-View



Fácil programación con los controles WinNC de EMCO



Mejor control utilizando la simulación Win3D-View

Win3D-View es un programa de simulación en 3D para torneado y fresado y está disponible como opción añadida al producto WinNC. Las simulaciones gráficas de controles CNC están especialmente diseñadas para la experiencia industrial.

Las visualizaciones de Win3D-View superan los estándares industriales. Herramientas, piezas brutas, dispositivos de amarre y procesos de trabajo son muy realistas. El sistema comprueba el recorrido programado de la herramienta para impedir la colisión con los dispositivos de amarre y la pieza bruta. Si existe el peligro de colisión, se da una alerta de tal forma que los procesos de fabricación se entiendan y controlen desde el principio.

## Lo más destacado

- Control de colisión
- Aparece el espacio de trabajo con pieza bruta, herramienta y dispositivos de amarre (plato, contrapunto o mordaza)
- Vistas seccionadas
- Distintas vistas
- Escalado
- Herramientas representadas en gráficos sólidos o tipo alambre
- Biblioteca de herramientas integrada

## Opciones

- Licencia de máquina: Software de control para todas las máquinas EMCO CONCEPT
- Licencia individual: Puesto de trabajo de programación externo para cualquier máquina herramientas con CNC
- Licencia múltiple: Una licencia para el uso en un centro de formación completo, que se puede usar en una red de PCs

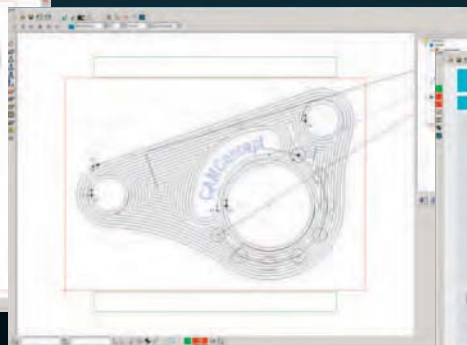
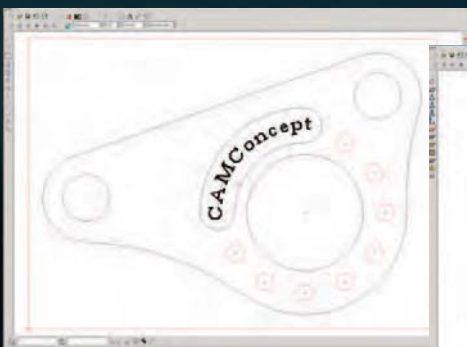


# CAD/CAM sin esfuerzo - CAMConcept



CAMConcept es un software innovador para una completa formación CAD/CAM y CNC, desde el diseño hasta la fabricación. CAMConcept incorpora tanto las funciones de un sistema CAD/CAM profesional como las ventajas de un programa especial de formación. Todas las funciones principales del programa CAD están disponibles. La visualización gráfica de los ciclos CNC permite la rápida programación, mientras que las simulaciones y comprobaciones de colisión garantizan la seguridad del programa de control. La simulación en 3D permite por un lado un óptimo uso en cursos de aprendizaje con puestos de programación, y por otro lado facilita la producción de piezas de trabajo de torneado y fresado complejas en cualquier momento. Con sus múltiples funciones, manejo sencillo y estructura clara, CAMConcept es uno de los sistemas de software líderes en el campo de la formación.

CAMConcept consta de elementos CAD, CAM, y CNC.



- Están disponibles todas las funciones CAD, que sustituyen muchos programas CAD complejos para formación
- Los dibujos DFX son fáciles de importar y usar como herramientas de producción

- Programación para todas las máquinas CNC con ciclos operativos claros
- Enseñanza de programación de ciclo para el uso industrial de controles de diálogo
- Los dibujos de fases del proceso de trabajo se transfieren rápidamente a las piezas mecanizadas

- Piezas de trabajo producidas mediante el control directo de la máquina CNC
- Visualización de funciones, posiciones y estado de la máquina cuando el programa está activado
- Simulación de procesado de pieza de trabajo para control de programa y formación
- Los nuevos proyectos pueden prepararse, programarse y editarse durante la producción

## Lo más destacado

- Guía de operario controlada por símbolos
- Entrada de datos de forma gráfica
- Visualización de distintos formatos de control
- Simulación de mecanizado en 3D
- Fresado de textos
- Biblioteca de herramientas editable
- Ayuda contextual
- Control directo de las máquinas Concept 55/60 y 105
- Exportación mediante postprocesador (opción) en distintos formatos NC
- Interfaz DFX
- Compatible con red

# [Resumen general]

## WinNC

- Controles intercambiables para máquinas Concept y para puestos de trabajo de PC
- Teclado específico de control en máquinas Concept y en puestos de trabajo de PC
- Costes de inversión reducidos
- Todos los controles importantes en el mundo CNC en una sola máquina
- Formación en todos los controles industriales CNC disponibles en el mercado
- Fácil cambio e inserción de diferentes controles en tan solo un minuto

## Easy2Control (Opción adicional al WinNC)

- Tabla de control de máquina virtual
- Opción a todos los controles WinNC
- Inserción de datos via Touch-Screen o ratón del PC
- Fácil y rápida configuración

## Win3D-View (Opción adicional al WinNC)

- Visualización seccionada
- Control de colisión
- Gran valor didáctico
- Visualización de herramienta y pieza de trabajo
- Biblioteca de herramientas
- Visualización de la secuencia del proceso de mecanizado

## CamConcept

- Tanto elementos CAD, CAM y CNC, como preparación de trabajo, en un mismo paquete
- Simulaciones en 3D incluidas
- Controlado por símbolos
- Interfaz DFX
- Control directo de las máquinas Concept 55/60 y 105
- Exportación mediante postprocesador (opción) en distintos formatos NC



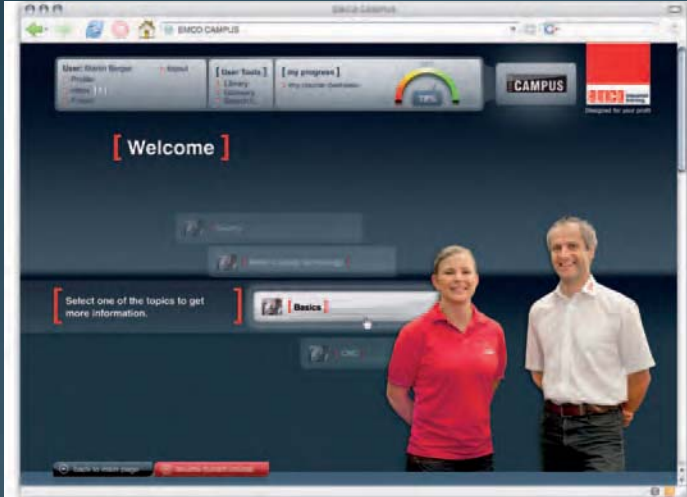




**[ E[M]CONOMY  
means: ]**



Designed for your profit



**Easy learning – easy machining:**



**E-Learning 2.0 for machining.  
Multimedia teaching and learning materials  
for CNC training.**

# EMCO Courseware for CNC training with future perspectives



**The task:** Professional training in programming modern industrial CNC machines effectively



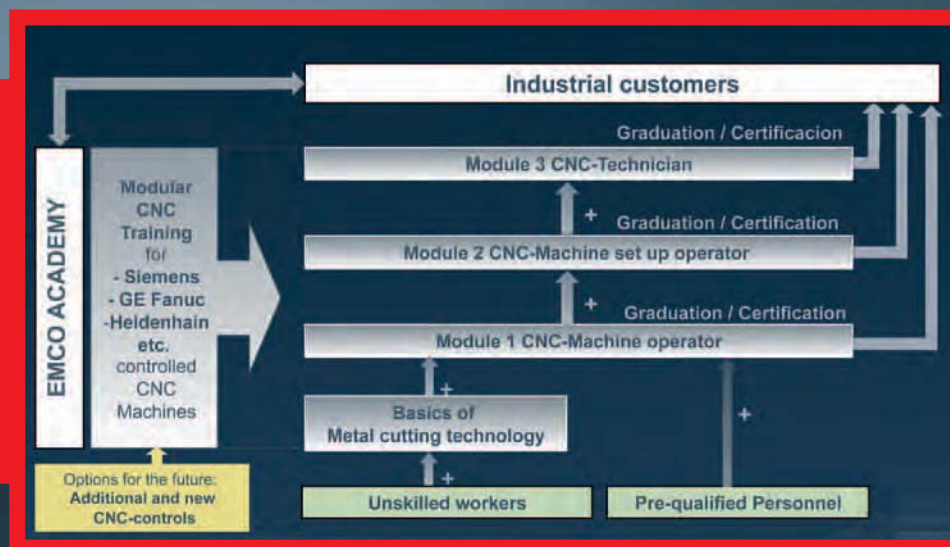
**The solution:** Practical training using well-designed, multimedia teaching and learning materials. The course offered can be individually tailored by the trainers and expanded to include customized contents.



**The aim:** Learning to operate and program CNC machines safely for seamless industrial production

EMCO's interactive multimedia teaching and learning material and individually implementable authoring tool for creating customized contents are perfectly tailored to provide all levels of trainees, from beginners to experts, with a future-oriented CNC training program that meets the user's needs.

## E[MCO] Campus: with knowledge modules for the different qualification levels



- ➔ **Basics of Metal cutting technology**  
Basic knowledge of metal cutting technology for unskilled workers. Knowledge in conventional metal cutting technology Turning and Milling.
- ➔ **CNC-Machine operator**  
CNC-Basis: System of CNC Machines, Coordinate system, Tools, Operation and Set up of CNC machines, first steps in CNC-Programming
- ➔ **CNC-Machine set up Operator**  
CNC-Advanced, CNC-expert: Conception of the metal cutting procedure, Calculation of the technology data, Selection of the tools, Basic knowledge of CAD/CAM.
- ➔ **CNC-Technician**  
CNC-Professional: Operating and Programming with regard to economic aspects. Planning of production, technology and process. Optimization of existing CNC programs, reduction of Productive and Non-productive time, Quality Assurance

EMCO Campus impresses trainees and trainers alike with its strong focus on practical training and didactically intelligent, interactive contents.

# E[MCO] Campus –

is a multimedia training program that teaches all the basics of modern CNC technology. The cleverly-designed teaching format makes even complex concepts easy to grasp and learn.

Interactive dialog features allow students to progress at their own pace. Views are displayed using attractive 2 and 3D graphics, animations, and videos, sustainably improving the success of the learning process.

Four courses are offered on the following topics:

[Quality]

[Metal Cutting Technology]

[Basics]

[CNC]



Customized courses and tailored contents, ongoing knowledge tests and interactive learning units quickly convey information in an easy-to-grasp manner.



Transferring newly learned skills to industry and training machines



## Trainee functions

- Working through the content and tests using learning folders
- Presenting the content using text, graphics, animations, and videos
- Further readings: additional contents per topic
- Library: overview of all available additional contents
- Course overview and display of personal course progress
- Opportunity to communicate with others in the virtual classroom via the network (not available in the “test” function)
- Forum
- Glossary function with linking feature
- Intensification of the material learned in three phases: learning, practice, test

## Trainer

- Creating learning folders for the course (learning folder editor)
- Authoring tool: individually creating contents pages
- Distributing learning folders to specific trainees or groups
- Setting the test questions for each learning folder
- Overview of all tests taken
- Overview of all trainees registered
- User administration

## User options

- Demo version
- Single-user license
- Multi-user license
- Campus license

E[MCO] Campus can be used independently of Concept machines and control software. Includes a DIN/ISO simulator!

Minimum hardware configuration:

System recommendations for the latest Adobe Flash Player as well as on hardware and the supported browsers and operating systems: <http://www.adobe.com/de/products/flashplayer/systemreqs/>  
Internet connection: broad band connection, JavaScript enabled

## Languages

- German
- English
- Chinese
- Czech
- Spain
- Romanian

More languages available on request.

**O. R. P. I., S. L.**  
C/ Juan de la Cierva, 23  
50014 Zaragoza

Tlfn: 976 471 440  
[www.orpi-sl.com](http://www.orpi-sl.com)  
[orpi@orpi-sl.com](mailto:orpi@orpi-sl.com)