

EMCO



EMCOMAT 14D / 17D / 20D

Torno universal con precisión de fabricante de herramientas para uso industrial

EMCOMAT 17D



EMCOMAT 14D CON VISUALIZADOR DE COTAS

El EMMCOMAT 14D es la máquina más pequeña de la serie EMMCOMAT. El EMMCOMAT 14D es un torno para los requisitos más exigentes: control de velocidad infinitamente variable, velocidad de corte constante y una impresionante potencia de accionamiento de 7,5 kW (ciclo de trabajo del 40%). Esta pequeña pero potente máquina se utiliza principalmente cuando es necesario realizar trabajos de gran precisión en un espacio reducido, como en talleres ópticos, eléctricos y de automoción, laboratorios e incluso en la Fórmula 1.



Casquillo reductor
(Acero)

1 PROTECCIÓN DEL PLATO

- / Con final de carrera
- / Husillo principal con paso de barra de 40 mm

2 CABEZAL

- / Control electrónico de velocidad
- / Velocidad de corte constante
- / 7,5 Kw de potencia

3 BANCADA DE MÁQUINA

- / Nervaduras diagonales
- / Templada por inducción y rectificada
- / Apoyo de 3 puntos

4 PROTECCIONES

- / Husillos de roscar y de cilindrar protegidos con fuelle



Máquina con equipamiento opcional

5 BASE DE MÁQUINA

- / Construcción en chapa de acero soldada
- / Fácil de transportar
- / Bandeja recoge virutas integrada
- / El apoyo en 3 puntos elimina las vibraciones

6 PANTALLA DIGITAL

- / Visualizador digital de 3 ejes con pantalla a color

7 CONTRAPUNTO

- / De fundición gris de alta calidad que amortigua las vibraciones
- / Se asienta sobre su propia guía prismática
- / El contrapunto puede descentrarse para torneado cónico

8 ELECTRÓNICA

- / El equipo electrónico cumple la normativa CE más reciente

ASPECTOS TÉCNICOS DESTACADOS



PORTAHERRAMIENTAS DE CAMBIO RÁPIDO

Para acelerar el proceso de mecanizado, existen varios sistemas portaherramientas. Esto garantiza que las herramientas puedan cambiarse rápidamente.



SEGURIDAD

Para la seguridad del operario, la protección del plato y la puerta de los engranajes y las correas se controlan mediante un interruptor eléctrico.



LUNETAS

Además del contrapunto, existe una amplia gama de lunetas para manipular piezas largas. La imagen muestra una luneta fija.



VISUALIZACIÓN DE LA POSICIÓN

Visualizador de cotas orientable con elementos de mando.



POSICIONAMIENTO PRECISO

Los volantes mecánicos con anillo graduado garantizan un avance exacto.

DESTACADOS

- / Guías, engranajes y ejes templados y rectificadas
- / La bancada de la máquina tiene apoyo en 3 puntos
- / Bancada de máquina con nervios diagonales y templada por inducción
- / Rígido, protección partida del husillo de roscar
- / Regulación continua de la velocidad
- / Velocidad de corte constante
- / Freno electromecánico de husillo
- / 2 años de garantía de calidad EMCO



CAJÓN DE MÁQUINA

En el cajón de la máquina se puede almacenar una gran variedad de portaherramientas y otros accesorios.

EMCOMAT 17D Y 20D CON VISUALIZADOR DE COTAS

Los sistemas EMCOMAT 17D / 20D son populares porque son fáciles de manejar, ergonómicos y vienen equipados con una pantalla digital de 3 ejes de alta tecnología, 999 posiciones de herramienta, 999 puntos de contorno, velocidad de corte constante y control infinitamente variable.



- 1 ACCIONAMIENTO MONOPALANCA**
/ Accionamiento monopalanca para avance radial y longitudinal
- 2 PROTECCIÓN DEL PLATO**
/ Con final de carrera
/ Husillo principal con paso de barra de 50 mm
- 3 ACCIONAMIENTO**
/ Potente accionamiento con regulación continua de la velocidad
- 4 PORTECCIONES**
/ Husillos de avance y de roscar con chapa protectora



- 5 PANTALLA DIGITAL**
/ Visualizador digital de 3 ejes con pantalla a color
- 6 BANCADA DE MÁQUINA**
/ Nervaduras en diagonal
/ Templada por inducción y rectificada
/ Apoyo en 3 puntos
- 7 BASE DE MÁQUINA**
/ Construcción de chapa de acero soldada
/ Fácil de transportar
/ Bandeja recoge virutas integrada
/ El apoyo en 3 puntos elimina las vibraciones

Máquina con equipamiento opcional

ASPECTOS TÉCNICOS DESTACADOS



DISEÑO DE MÁQUINA

La bancada y el carro transversal se lubrican manualmente en un punto central. Los ejes X e Y están equipados con volantes de seguridad.



SEGURIDAD

Para la seguridad del operador, la protección del plato y la puerta de los engranajes de cambio y las correas se controlan mediante un interruptor eléctrico.



LUNETAS

Se pueden acoplar lunetas polivalentes para soportar piezas más largas.



MECANIZADO CON LUNETA

La luneta fija ofrece un mecanizado óptimo de piezas largas.



ACCESORIO DE BROCA DE CENTRAR PARA PUNTO GIRATORIO

El accesorio broca de centrar permite un cambio rápido entre taladrar y apoyar.



BANCADA DE MÁQUINA

Las nervaduras diagonales de la bancada garantizan una caída óptima de virutas y rigidez de máquina. Las guías están templadas y rectificadas.



BANCO DE MÁQUINA

El banco de la máquina absorbe las vibraciones. Las placas de recogida inclinadas facilitan la limpieza y permiten que el refrigerante se drene rápidamente.

DESTACADOS

- / Guías, engranajes y ejes, templados y rectificadas
- / La bancada de la máquina se apoya en 3 puntos
- / Bancada de máquina nervada en diagonal y templada por inducción
- / Rígido, protección partida del husillo de roscar
- / Gran recorrido del carro transversal
- / Regulación continua de la velocidad/velocidad de corte constante
- / Freno electromecánico de husillo
- / Bandeja de virutas extraíble



CABEZAL

La calidad del cabezal se comprueba con un calibre Zeiss 3D. Los cojinetes de precisión del husillo principal pueden ajustarse. El diámetro del cojinete delantero es de 70 mm.

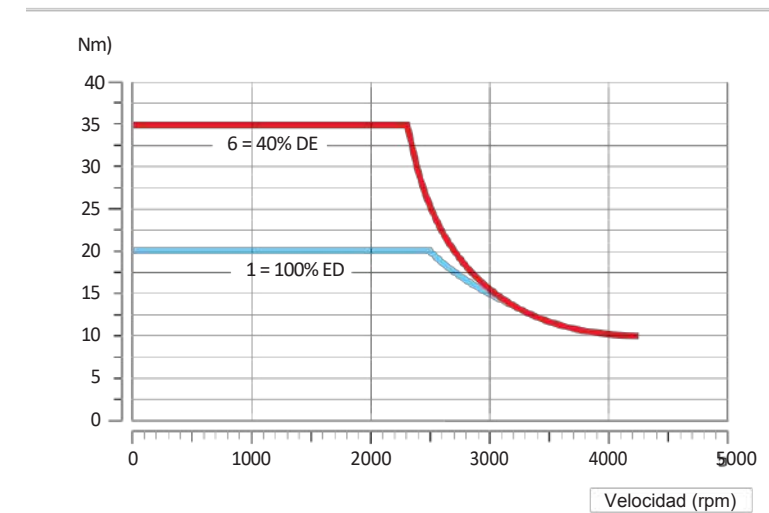
PANTALLA



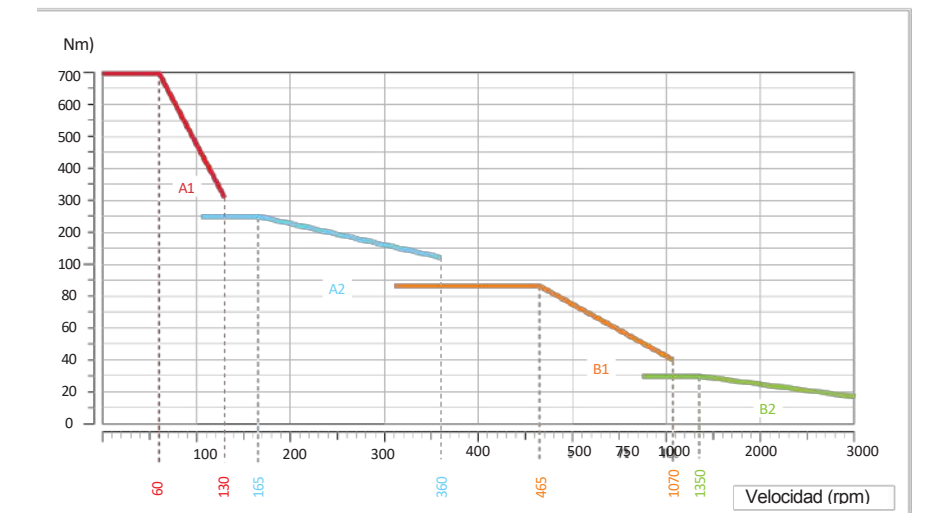
La pantalla TFT muestra la posición permanente del carro longitudinal, el transversal y el superior. Con una precisión de 0,001 mm, una escala de cristal registra la posición del carro transversal. La posición del carro longitudinal se detecta mediante una cremallera de precisión en el encoder. Esto permite ajustar el diámetro con una precisión extremadamente alta.

Además, la detección de la posición del carro superior está garantizada por el accionamiento directo del encoder giratorio a través del husillo de ajuste. En la pantalla TFT a color de 6,5" se visualizan las siguientes funciones: velocidad de corte constante, 999 herramientas 999 puntos de referencia, punto de referencia, distancia de avance, pulgadas/milímetros, visualización de radio/diámetro, visualización individual o de suma para Z y Z0.

POTENCIA Y PAR



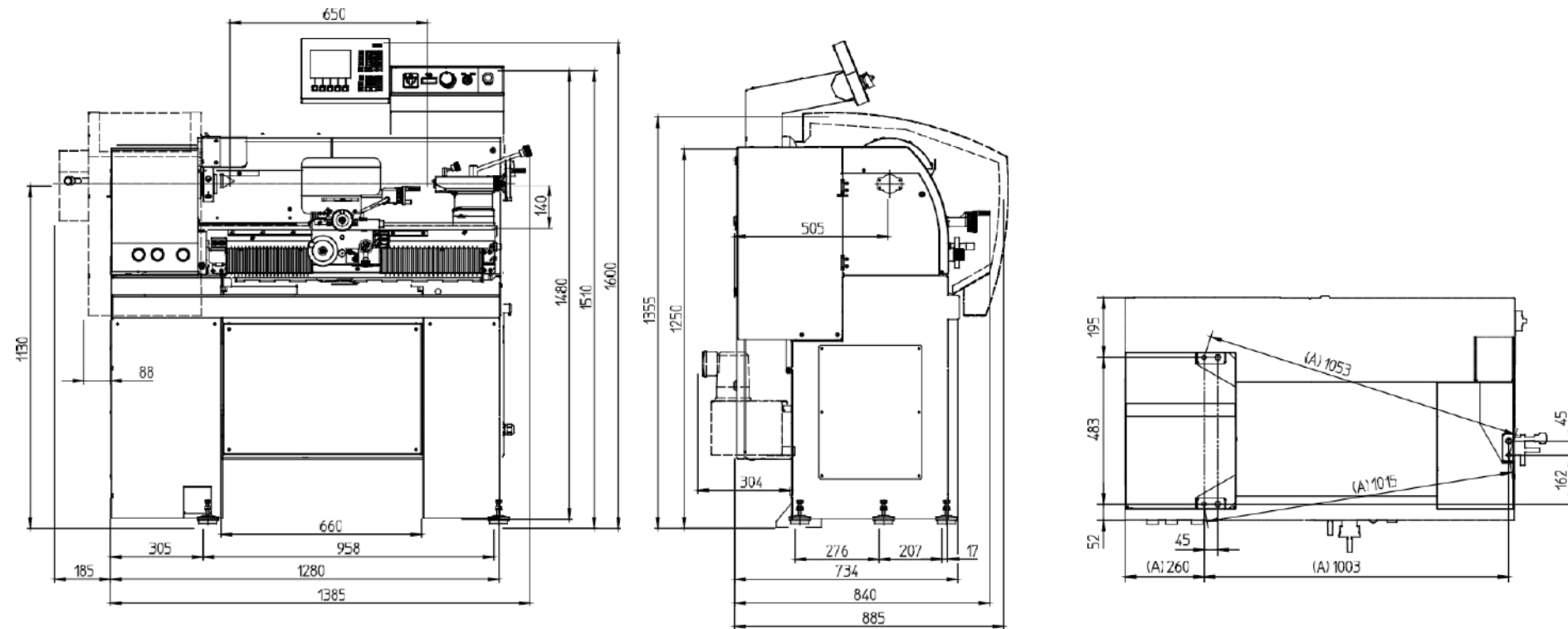
EMCOMAT 14D



EMCOMAT 17D / 20D

PLANO DE MÁQUINA

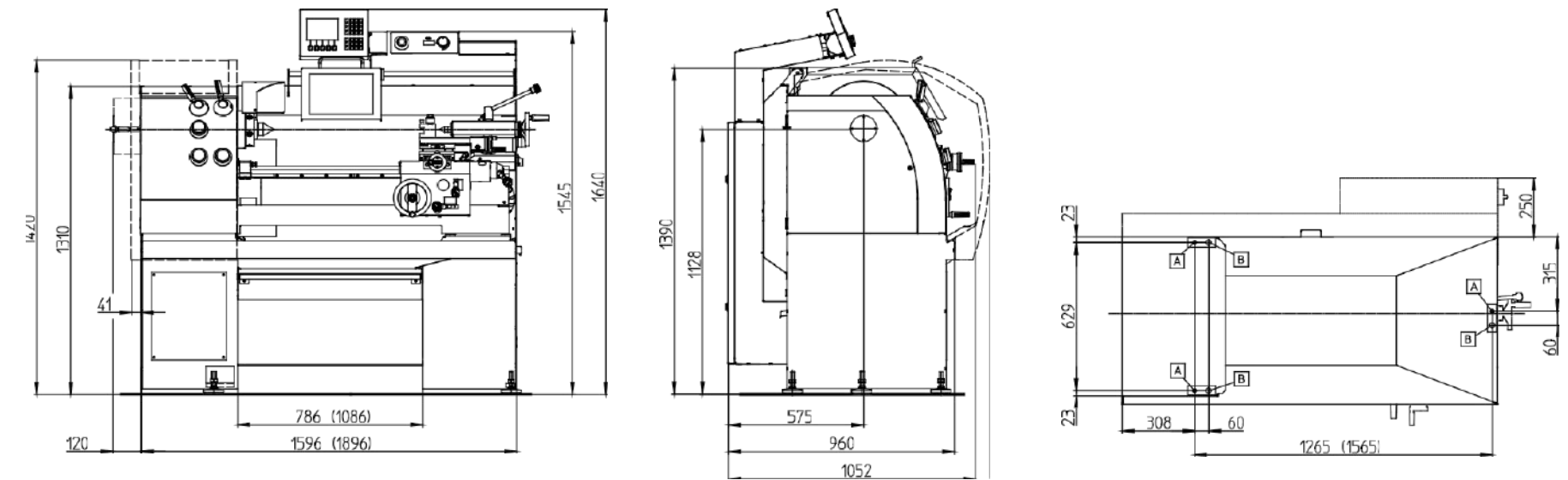
EMCOMAT 14D



dimensiones en milímetros

PLANO DE MÁQUINA

EMCOMAT 17D / 20D



dimensiones en milímetros

DATOS TÉCNICOS

Área de trabajo	EMCOMAT 14D	EMCOMAT 17D	EMCOMAT 20
Distancia entre puntos	650 mm	700 mm	1000 mm
Altura de puntos	140 mm	170 mm	200 mm
Volteo sobre bancada	280 mm	340 mm	400 mm
Volteo sobre el carro transversal	170 mm	190 mm	250 mm
Carrera longitudinal	550 mm	600 mm	900 mm
Carrera transversal	135 mm	220 mm	220 mm
Carrera del carro superior	100 mm	110 mm	110 mm
Sección de la herramienta	12 x 12 mm	20 x 20 mm	20 x 20 mm

Husillo principal

Nariz del husillo	CAMLOCK DIN 55029	S4CAMLOCK DIN 55029	SSCAMLOCK DIN 55029 S5
Diámetro del husillo	∅ 40 mm	∅ 50 mm	∅ 50 mm
Diámetro máx. del plato liso	152 mm	200 mm	260 mm
Diámetro máx. del plato	140 mm	200 mm	200 mm
Velocidad del husillo	60 - 4000 rpm	40 - 3000 rpm	40 - 3000 rpm
Variación de velocidad	continua	continua	continua
Rangos de velocidades	2	4	4
Velocidades	60 - 2000 2000 - 4000 rpm	40 - 130, 110 - 360 310 - 1070, 870 - 3000 rpm	40 - 130, 110 - 360 310 - 1070, 870 - 3000 rpm

Motor principal

Potencia	7,5 Kw	5,3 Kw	5,3 Kw
----------	--------	--------	--------

Avances

Avance longitudinal	0,03 - 0,3 mm/r	0,045 - 0,787 mm/r	0,045 - 0,787 mm/r
Avance transversal	0,015 - 0,15 mm/r	0,023 - 0,406 mm/r	0,023 - 0,406 mm/r

Roscas	EMCOMAT 14D	EMCOMAT 17D	EMCOMAT 20D
Roscas métricas (básicas)	14 (0,25 - 2,5 mm)	20 (0,4 - 7,0 mm)	20 (0,4 - 7,0 mm)
Roscas métricas	13 (0,125 - 5 mm)	28 (0,4 - 7 mm)	28 (0,4 - 7 mm)
Roscas imperiales	38 (96 - 4 Gg/pulg.)	32 (4 - 56 Gg/pulg.)	32 (4 - 56 Gg/pulg.)
Roscas de módulo*	12 (0,25 - 2,5)	28 (0,2 - 3,5)	28 (0,2 - 3,5)
Roscas diametrales*	25 (96 - 11)	32 (112 - 8)	32 (112 - 8)

Contrapunto

Diámetro de la caña	30 mm	50 mm	50 mm
Cono interior de la caña	CM2	CM3	CM3
Carrera de la caña	80 mm	120 mm	120 mm
Desplazamiento lateral	+10 / - 8 mm	+ / -13 mm	+ / -13 mm

Niveles de ruido

Nivel de ruido máx. DIN 45635	77 dB(A)	79 dB(A)	79 dB(A)
-------------------------------	----------	----------	----------

Peso permitido de la pieza

Al aire	45 Kg	50 Kg	50 Kg
Con contrapunto	80 Kg	150 Kg	150 Kg

Alimentación

Tensión de entrada	400 V/3 P E / 5 0 (60) Hz	400 - 440 V/3 P E / 5 0 (60) Hz	400 - 440 V/3 P E / 5 0 (60) Hz
--------------------	---------------------------	---------------------------------	---------------------------------

Datos generales

L x A x Al de la máquina	1280 x 730 x 1480 mm	1650 x 1060 x 1635 mm	1950 x 1060 x 1635 mm
Distancia del husillo al suelo	1100 mm	1103 mm	1103 mm
Peso total	420 kg	755 kg	865 kg

*La gama de avances y el número de tipos de roscas pueden ampliarse mediante los engranajes de cambio (opcional).

beyond standard /

EMCO GmbH / Salzburger Str. 80 / 5400 Hallein-Taxach / Austria / T +43 6245 891-0 / F +43 6245 86965 / info@emco.at

www.emco-world.com