

XYZ 750 TMC

POTENCIA 11Kw (15CV)
MESA 830 x 410 mm
CARRERAS 750 x 440 x 500 mm
REVOLUCIONES 8.000 RPM
3.500 Kg DE SÓLIDA FUNCIÓN

ORPI

- Totalmente cerrado
- Cambiador de Herramientas
- Operaciones más rápidas
- Hasta 99 herramientas en todos los modelos

ProtoTRAK®



Pinche en el icono para ver los videos



3 FUNCIONES EN 1 MÁQUINA

1 FUNCIONAMIENTO MANUAL

Usted utiliza la fresadora como una máquina manual. Extremadamente cómoda y fácil de usar. Perfecta para piezas únicas y pequeñas modificaciones.

2 MÁQUINA CONVERSACIONAL (Manual/CNC)

Programa su máquina sin conocimientos de CNC. ¿Cómo? El control ProtoTRAK le ayuda a hacerlo. Simulación gráfica 3D en la pantalla. Esto le permite trabajar a la velocidad del rayo. Perfecta para sus piezas únicas y series medias.

3 CENTRO DE MECANIZADO

Los archivos de código G se cargan a través del software CAM. Flexibilidad sin límites. Perfecta para sus trabajos complejos y fresados simultáneos en 3D.

La XYZ 750 TMC es una máquina de tamaño medio y polivalente.

El **XYZ 750 TMC** es un centro de mecanizado de tamaño medio con la versatilidad necesaria para satisfacer a cualquier tipo de fabricante, desde el de piezas únicas/pequeñas series hasta el de series largas. Utiliza una tecnología de guías lineales de eficacia probada que ofrece recorridos de 750 x 440 x 500 mm combinados con un husillo de 8.000 rpm, un cambiador de herramientas de 20 estaciones y el último control ProtoTRAK® RMX. La **XYZ 750 TMC** ofrece a los usuarios la oportunidad de fabricar piezas únicas producidas tradicionalmente en máquinas manuales utilizando los volantes situados en la parte delantera de la máquina o pasar directamente a la producción completa creando programas para el CNC en el propio control ProtoTRAK® o en un puesto de programación externo. Una solución verdaderamente flexible para las necesidades de fabricación actuales.

XYZ 750 TMC

POTENCIA 11Kw (15CV)
MESA 830 x 410 mm
CARRERAS 750 x 440 x 500 mm
REVOLUCIONES 8,000 RPM
3.500 Kg DE SÓLIDA FUNCIÓN

Equipamiento Estándar

- Control ProtoTRAK® RMX con Pantalla Táctil.
- Volante Electrónico.
- Servos Digitales Optimizados.
- Refrigerante por Inundación.
- Lámpara de Máquina.
- Cambiador de 20 Herramientas.
- Bandeja Recoge Virutas de Fácil Limpieza.
- Fuelles de Acero en todos los Ejes.
- Protecciones Lacadas en Polvo.
- Tirantes.
- Puerto USB.
- Ethernet.

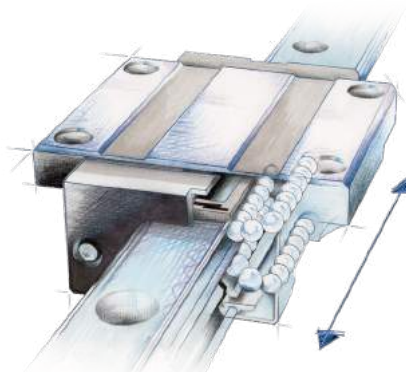
Equipamiento Opcional

- Características Avanzadas
- 4º Eje Programable.
- Extractor de Virutas y Carro.
- Husillo a 12.000 rpm.
- Refrigeración a través del Husillo.
- Volante Electrónico Móvil para Calibraciones, Manejo Manual y TRAKing®.
- Paneles de visión lateral.
- Puesto Externo de Programación RMX.
- Convertidor DXF.
- Convertidor Parasolid.
- Pistola de Limpieza por Refrigerante.
- Pulsador Marcha/Paro Externo.

	XYZ 750 TMC
Carrera X	750 mm
Carrera Y	440 mm
Carrera Z	500 mm
Tamaño mesa	830 x 410 mm
Dist. centro husillo - columna	500 mm
Husillo - mesa	100 - 600 mm
Frente columna - centro mesa	305 - 745 mm
Avance rápido XYZ	20 m/min
Avance trabajo	1 - 20.000 mm/min
Carga máx. mesa	500 kg
Tamaño ranuras en T	16 mm
Nº ranuras T y distancia	3 x 100 mm
Revoluciones	5 - 8.000 rpm
Potencia	11Kw (15CV)
Cono del cabezal	BT 40
Nº herramientas almacén	20 carrusel
Tiempo de cambio hta. hta.	8 sg
Máximo diámetro hta.	80 mm
Máximo peso hta.	7 kg
Capacidad depósito	125 L
Diám. husillos a bolas (grado C3)	32 mm P8
Par servo motor AC	X e Y 5Nm, Z 10Nm
Peso máquina	3,500 kg
Dimensiones L x An x Al	2.100 x 2.150 x 2.450 mm

Carros con Guías Lineales a Bolas

Los nuevos avances en la tecnología de guías lineales han permitido a XYZ producir una gama muy rentable de CMV.



O. R. P. I., S. L.

C/Juan de la Cierva, 23
50014 Zaragoza

COMPARATIVA ENTRE CENTROS DE MECANIZADO CON CONTROL CONVERSACIONAL PROTOTRAK RMX

	XYZ RMX 2OP	XYZ 500 TMC	XYZ 750 TMC	XYZ 1000 TMC	XYZ 1600 TMC
Carrera X (mm)	355	510	750	1000	1600
Carrera Y (mm)	305	400	440	500	660
Carrera Z (mm)	455	450	500	500	635
Tamaño de la Mesa (mm)	457 x 381	580 x 400	830 x 410	1060 x 500	1600 x 660
Distancia Husillo – Columna (mm)		415	500	532	750
Distancia Husillo – Mesa (mm)	70 - 525	100 – 550	100 – 600	100 – 600	105 - 740
Frente Columna – Centro Mesa (mm)		215 – 615	305 – 745	382 – 782	370 - 1030
Avance Rápido (m/min)	15	20	20	20	20
Avance de trabajo (mm/min)	1 – 15.000	1 – 20.000	1 – 20.000	1 – 20.000	1 – 20.000
Carga Máxima en la Mesa (Kg)	250	250	500	800	1000
Tamaño Ranuras T (mm)	16	16	16	16	18
Nº Ranuras T / distancia (mm)	4 / 63	3 / 125	3 / 100	4 / 125	5 / 100
Revoluciones (rpm)	50 – 10.000	5 – 8000*	5 – 8000*	5 – 8000*	5 – 8000*
Potencia del Motor (Kw/CV)	2.25 / 3	11 / 15	11 / 15	11 / 15	11 / 15
Cono del Cabezal	BT30	BT40	BT40	BT40	BT40
Almacén de herramientas	8**	12 Carrusel**	20 Carrusel**	20 Carrusel**	20 Carrusel**
Tiempo de cambio Hta. Hta. (sg)		8	8	8	8
Diametro Máximo de Hta. (mm)	50	100	80	80	80
Máximo Peso Herramienta (Kg)	3.5	6	7	7	8
Capacidad Depósito Taladrina (litros)	55	105	125	160	160
Diametro Husillos a bolas (Grado C3)		28 mm P8	32 mm P8	32 mm P8	40 mm P8
Par Servo Motor AC	X e Y 7Nm, Z 9Nm	X e Y 5Nm, Z 10Nm	X e Y 5Nm, Z 10Nm	X e Y 5Nm, Z 10Nm	X e Y 10Nm, Z 15Nm
Peso de la Máquina (Kg)	1.110	2.400	3.500	4.600	6.500
Dimensiones L x An x Al (mm)	775 x 1.380 x 2.520	1.660 x 1.860 x 2.300	2.100 x 2.150 x 2.450	2.530 x 2.200 x 2.500	4.0 2.650 x 3.000

*Opcional 12.000 rpm

**99 Herramientas Manual



Pinche en el icono para ver los videos