

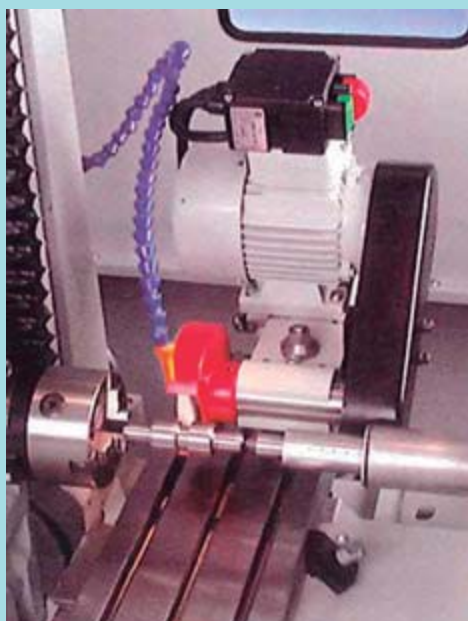


Rectificadora de carro

Para rectificado cilíndrico interior y exterior



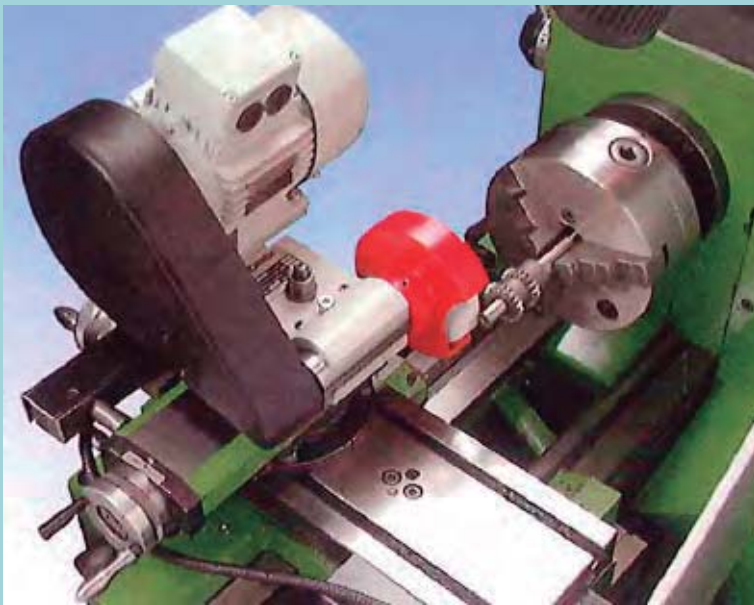
La rectificadora de carro ha sido diseñada para realizar trabajos de rectificado cilíndrico interior y exterior con máquinas herramienta. Se ha diseñado de tal forma que puede utilizarse en tornos.



Rectificado cilíndrico exterior con muelas de hasta 100 mm de diámetro, 6.000rpm



Rectificado cilíndrico interior con fresas abrasiva y 24.000rpm.



La rectificadora de carro se ha diseñado de tal forma que se puede utilizar en todos los tornos para el rectificado interior, el rectificado exterior y el refrentado (versión estándar, a la derecha)

Características

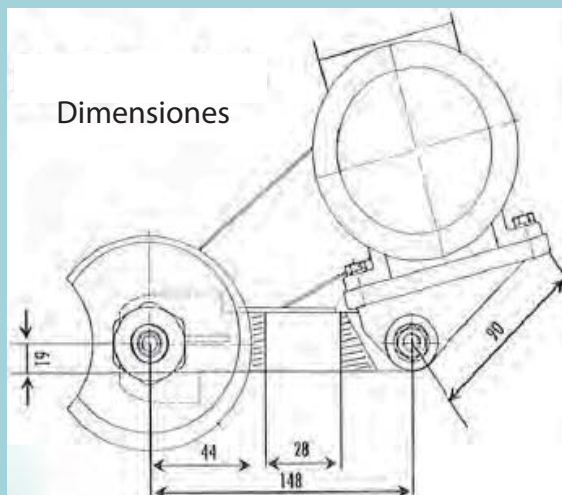
La rectificadora de carro puede montarse tanto para trabajar a la derecha como a la izquierda. Ello permite colocar también un cono en el extremo de la pieza orientado hacia el contrapunto del torno. El soporte de la rectificadora ha de posicionarse también detrás de la pieza, lo que permite ver mejor la superficie mecanizada (disposición de las muelas como en una rectificadora cilíndrica). Para ello se sacará el husillo del soporte, girándolo, se cambiará la placa de soporte del motor por la de la izquierda y se cambiará también el porta-muelas por el de izquierdas (con rosca a la izquierda).

Material suministrado

Rectificadora de carro a derechas, que consta de husillo porta-muelas, motor con conmutador y cable de alimentación con conector de 400V CE (*), engranajes de transmisión para 6000 y 24000 rpm, 2 protecciones para las correas, plato de sujeción para fresas abrasivas de mango $\varnothing 6$ mm, 2 suplementos de husillo para muelas de 10 y 12mm, carcasa protectora para muela de 100mm, brida a la derecha para muela de diámetro 100 x 25 x 10mm. **(*) TAMBIÉN DISPONIBLE A 220V.**

Accesorios

Juego de transformación para trabajar a izquierdas, que consta de placa orientable, brida con rosca a izquierdas y dispositivo de seguridad de disparo automático.



Muela 100x10x25, grano 60
 Muela 100x10x25, grano 80
 Muela 100x10x25, grano 100
 (otras muelas bajo pedido)

Ref: XSS0006
 Ref: XSS0005
 Ref: XSS0007



O. R. P. I., S.L.

C/Juan de la Cierva, 23
 50014 Zaragoza
 Tel: 976 471 440
 www.orpi-sl.com
 orpi@orpi-sl.com