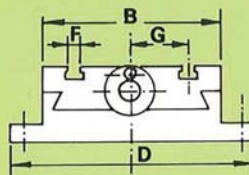
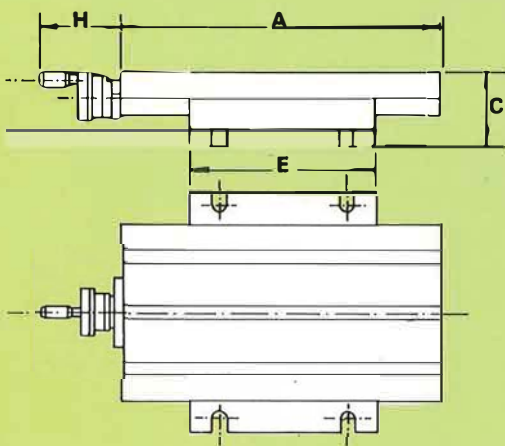
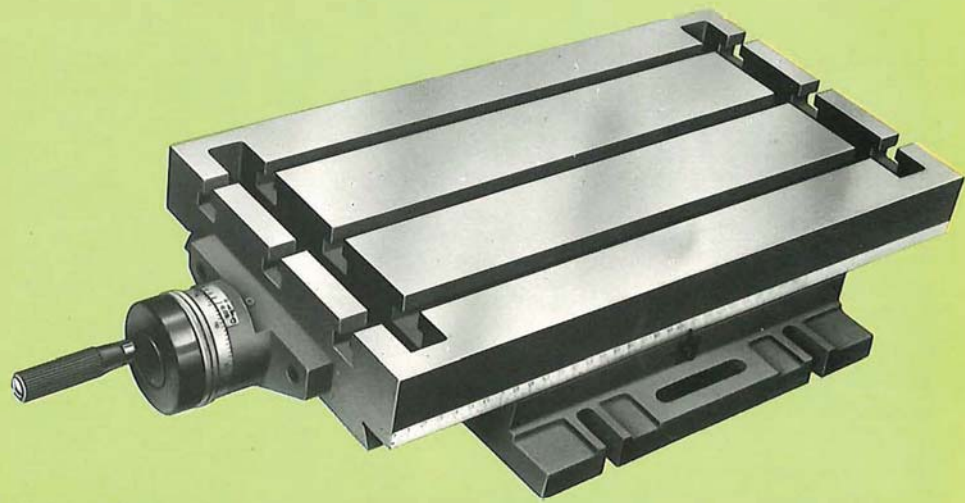




MOD.	S mm/min	V. 	V. 	HP
206-x	2000	10	10	10

Mesas movimiento X
Tables mouvement X
Tables, motion X
Tische Bewegung X



Máximo peso admitido en el centro de la mesa.
Poids maximum admis au centre de la table.
Maximum weight permitted for the centre of the table.
Höchstzulässiges Gewicht im Tischzentrum.



Máxima presión de trabajo en el centro de la mesa.
Pression de travail maximum au centre de la table.
Maximum working pressure for the centre of the table.
Höchstzulässiger Arbeitsdruck im Tischzentrum.

MOD.	A x B mm.	x mm.	C mm.	D mm.	E mm.	 n.º	F mm.	G mm.	H mm.	 mm.	 mm.	 Kg.	 Kg.	
206-x	800x240	500	115	340	375	3	12	72	115	4	0,02	82	290	1350